



IF 75

## ELENCO ESPLOSI RICAMBI

INVOLUCRO

GRUPPO FRIGORIFERO

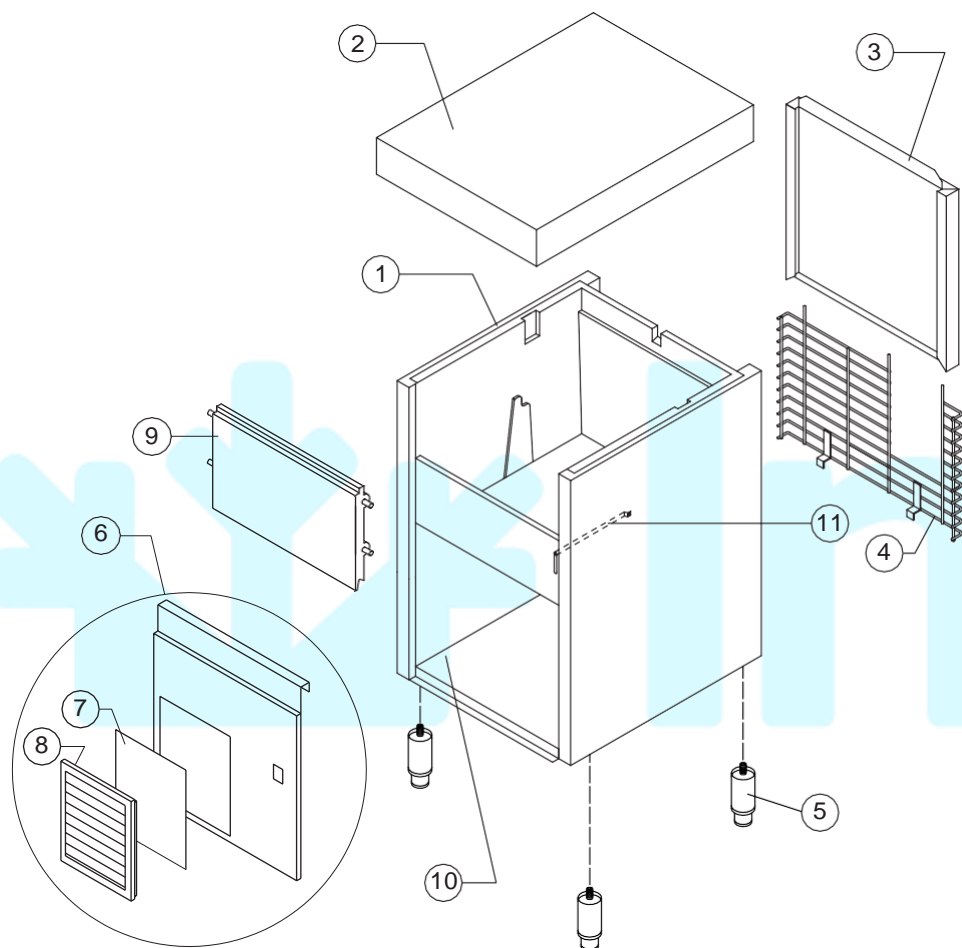
CIRCUITO IDRAULICO

SUPPORTO EVAPORATORE

PARTI ELETTRICHE



# Infrico

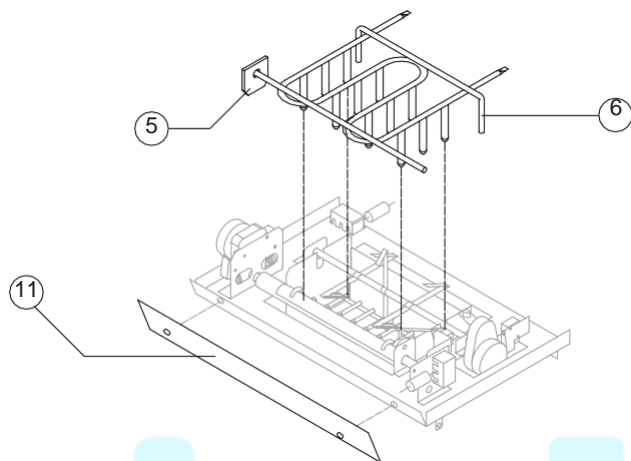


Rif.	Descrizione Ricambio	Codice
1	Assieme Mobile Schiumato	C11062/E
2	Top Assemblato	C22331
3	Pannello Posteriore Assemblato	C26578
4	Griglia Posteriore	D12015
5	Piedino INOX Regolabile	Versione Attuale 20613
5	Piedino ABS	Fino a Matr. 142209 10040
6	Pannello Anteriore con Griglia	Versione Attuale C22509
6	Pannello Anteriore	Fino a Matr. 31252 22049
7	Pannello Filtrante	18106
8	Telaio con Griglia e Filtro	C10205
9	Assieme Sportello	C10275
10	Piastra di Base	Versione Attuale 21280
10	Piastra di Base	Fino a Matr. 142209 C21036
11	Tubo Portabulbo	20522



# IF 75

## GRUPPO FRIGORIFERO



### Componenti Comuni

Rif.	Descrizione Ricambio	Codice
3	Filtro Solido	Versione Attuale 14089
3	Filtro Solido	Fino a Matr. 107025 14009
5	Montante	22253
6	Evaporatore	D14258
7	Compressore	Vedi Tabella -
8	Tappo Valvola Vuoto-Carica	14006
9	Meccanismo Valvola Vuoto-Carica	14005
10	Corpo Valvola Vuoto-Carica	14007
11	Piastrina di Protezione	10434
12	Bobina Valvola Inversione Ciclo	23091
13	Corpo Valvola Inversione Ciclo	20410

### Componenti Solo Versione Aria

Rif.	Descrizione Ricambio	Codice
1	Condensatore ad Aria	20175
4	Ventola Aspirante	Vedi Tabella -

### Componenti Solo Versione Acqua

Rif.	Descrizione Ricambio	Codice
2	Condensatore ad Acqua	14014
4	Ventola Aspirante	Fino a Matr. 232332 10213

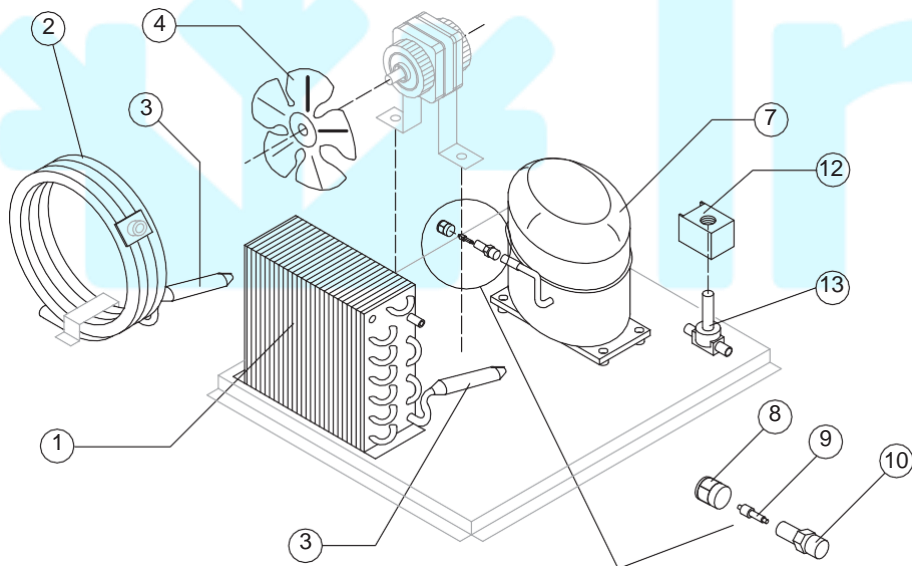
### Rif. 4 - Ventola Aspirante

Tensione	Codice
220/240V 50 Hz	20031
220/230V 60 Hz	20096

### Rif. 7 - Compressore

Tensione	Codice
220/240V 50 Hz	23437
220/230V 60 Hz	23495

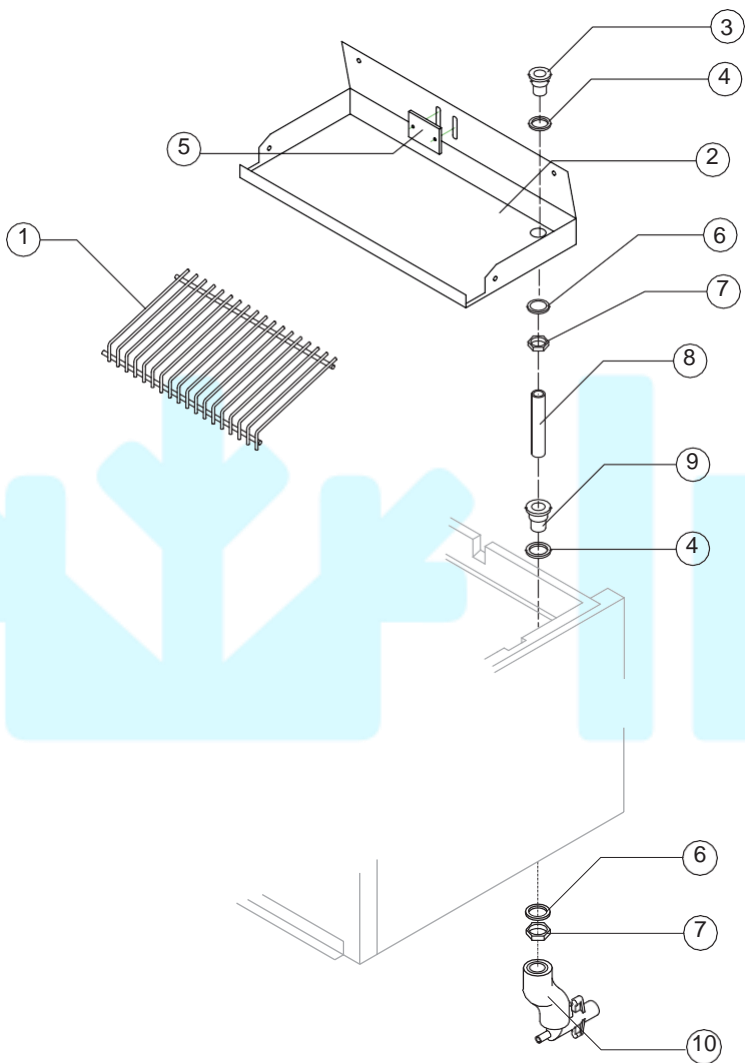
Rev. 6 - 01/08/2005





# IF 75

## CIRCUITO IDRAULICO



### Componenti Comuni

Rif.	Descrizione Ricambio	Codice
1	Scivolo Cubetti	D12017
2	Bacinella Raccogli Acqua	22465
3	Raccordo Scarico Troppo Pieno	10241
4	Guarnizione in Silicone	13006
5	Piastrina Blocca Scivolo	10009
6	Guarnizione Polietilene Semirigido	13007
7	Dado per Scarico Contenitore	10096
8	Tubo per Raccordo Troppo Pieno	Versione Attuale 13108
8	Tubo per Raccordo Troppo Pieno	Fino a Matr. 63341 13057
9	Raccordo Scarico Contenitore	10472

### Componenti Solo Versione Aria

Rif.	Descrizione Ricambio	Codice
10	Collettore Scarichi	C10006

### Componenti Solo Versione Acqua

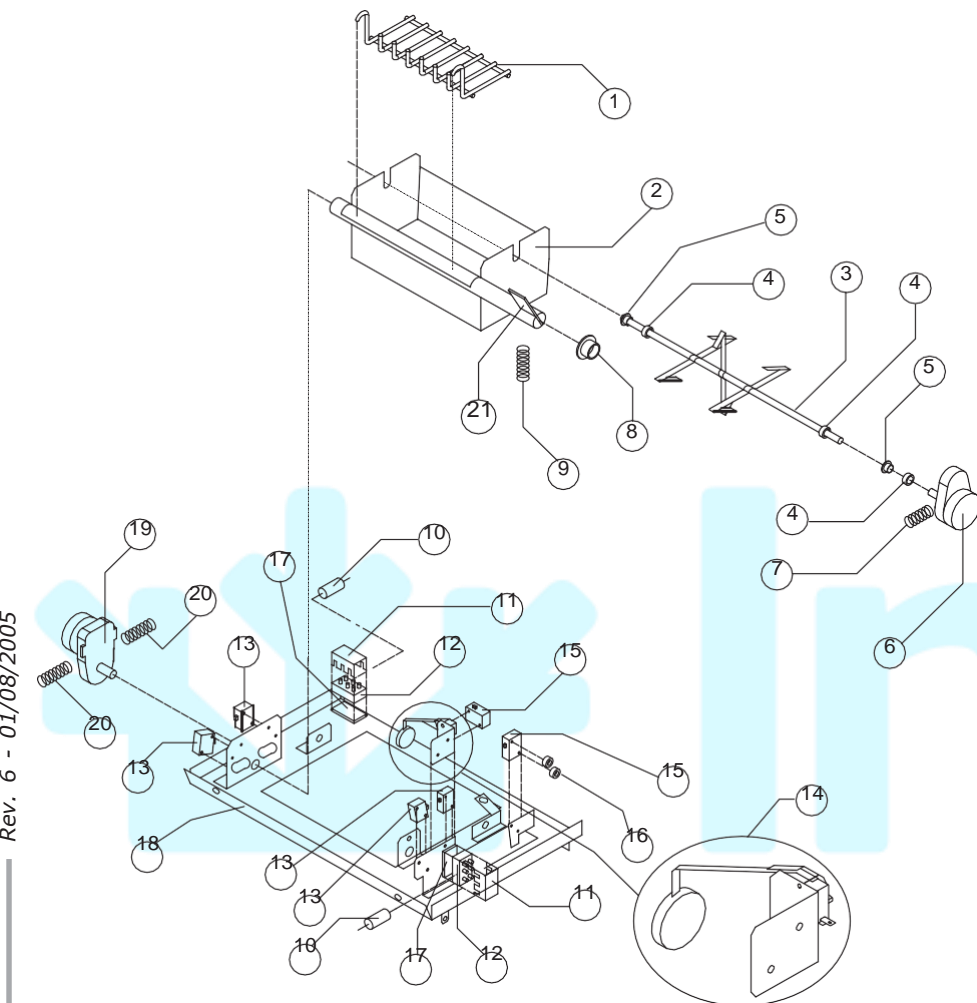
Rif.	Descrizione Ricambio	Codice
10	Collettore Scarichi	C26452

Rev. 6 - 01/08/2005



# IF 75

## SUPPORTO EVAPORATORE



Rev. 6 - 01/08/2005

Rif.	Descrizione Ricambio	Codice	
1	Scivolo Interno	D12058	
2	Bacinella con Perno	C22462	
3	Albero con Palette	20389	
4	Anello di Fermo Albero	20227	
5	Bussola Autolubrificante 06/06	20230	
6	Motoriduttore Palette	Vedi Tabella	
7	Molla di Ritegno Motoriduttore	20228	
8	Bussola Autolubrificante 12/07	20231	
9	Molla di Alleggerimento Bacinella	20282	
10	Condensatore 0,12 µF - 1000 V	220/240V 50 Hz	23318
10	Condensatore 0,15 µF - 1000 V	220/230V 60 Hz	23329
11	Coprimorsetto	23250	
12	Morsetto	23249	
13	Microinterruttore (normalmente chiuso)	23196	
14	Kit Azionamento Micro Galleggiante	C26562	
15	Microinterruttore (normalmente aperto)	23372	
16	Rondella Spessoramento Micro	10250	
17	Distanziatore Morsettieria	10143	
18	Piastra Supporto Evaporatore	22463	
19	Motoriduttore Ribaltamento	Vedi Tabella	
20	Molla di Sostegno Motoriduttore	20232	
21	Piastrina Premimicro	22359	

### Rif. 6 - Motoriduttore Palette

Tensione	Codice
220/240V 50 Hz	23341
220/230V 60 Hz	23582

### Rif. 19 - Motoriduttore Ribaltamento

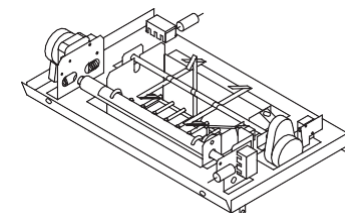
Tensione	Codice
220/240V 50 Hz	23195
220/230V 60 Hz	23581

### Piastra Supporto Evaporatore

Tensione	Codice
220/240V 50 Hz	C22463
220/230V 60 Hz	C22695



Per ordinare l'intera Piastra Supporto Evaporatore (Vedi Tabella)





### Componenti Comuni

Rif.	Descrizione Ricambio	Codice
3	Filtro Anti-Radiodisturbo 220/240V 50 Hz	C23458
5	Pressostato Condensatore	23175
6	Termostato Contenitore	R23005
8	Relè	23190
9	Interruttore Luminoso Verde (On-Off)	23327

### Componenti Solo Versione Aria

Rif.	Descrizione Ricambio	Codice
1	Motore Ventilatore	23067
7	Filtro Anti-Radiodisturbo 220/240V 50 Hz	C23459
12	Elettrovalvola Ingresso Acqua 1 Via	23220

### Componenti Solo Versione Acqua

Rif.	Descrizione Ricambio	Codice
1	Motore Ventilatore	Fino a Matr. 232332 23029
7	Filtro Anti-Radiodisturbo 220/240V 50 Hz	Versione Attuale C23457
7	Filtro Anti-Radiodisturbo 220/240V 50 Hz	Fino a Matr. 232332 C23459
10	Termostato di Sicurezza	C23114
11	Elettrovalvola Ingresso Acqua 2 Vie	23501

Rev. 6 - 01/08/2005

